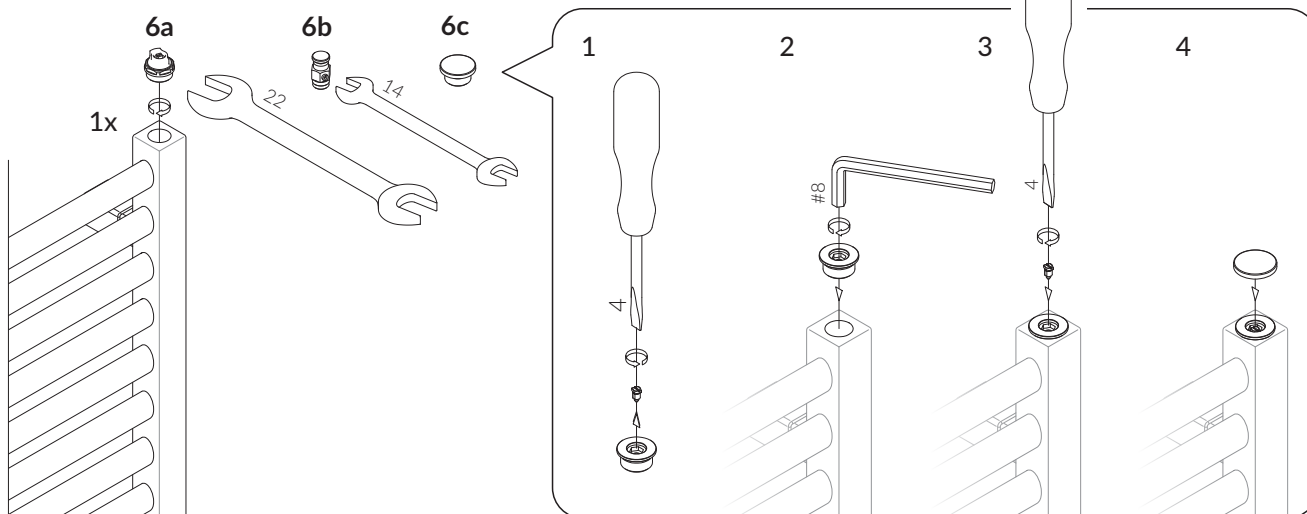


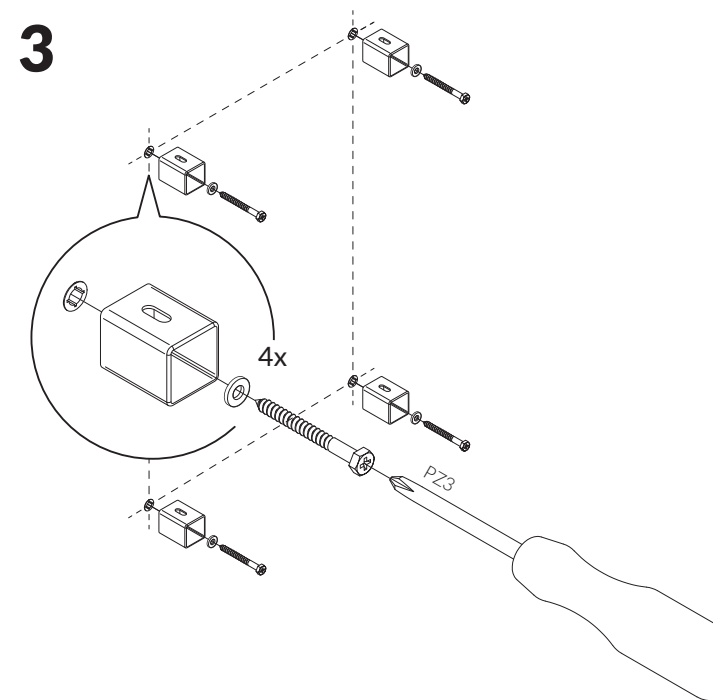
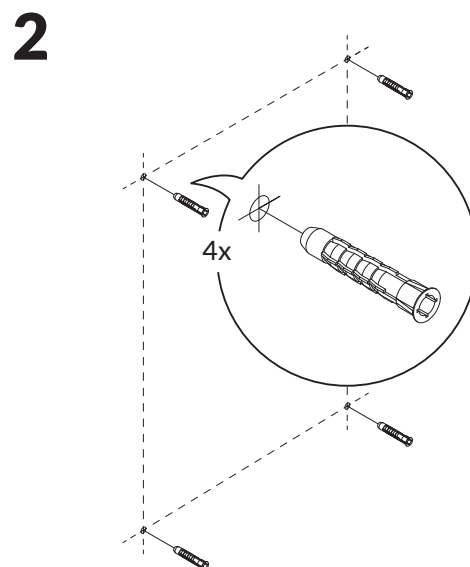
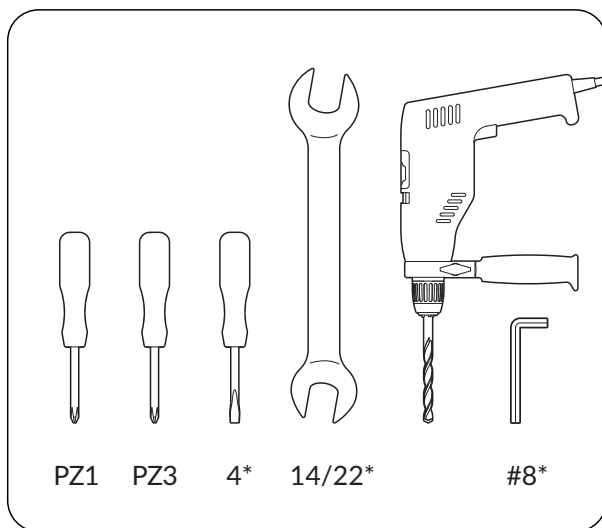
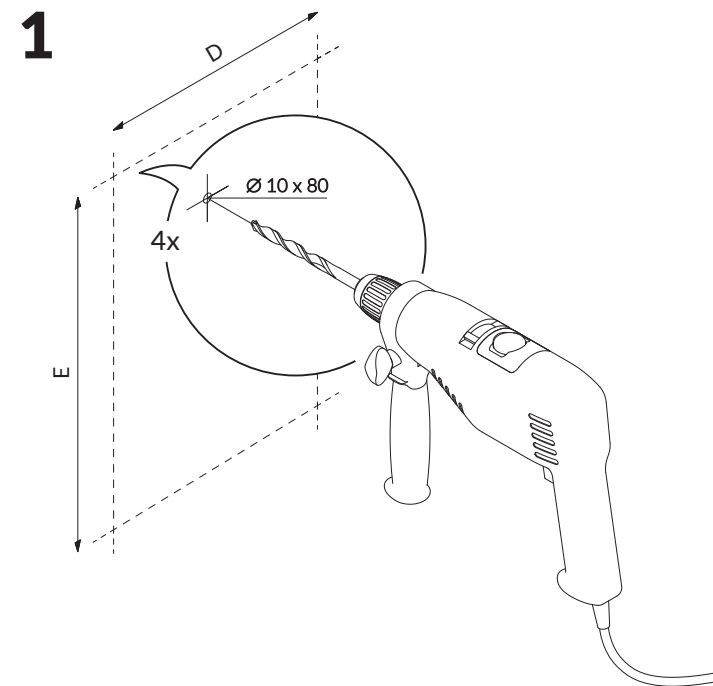
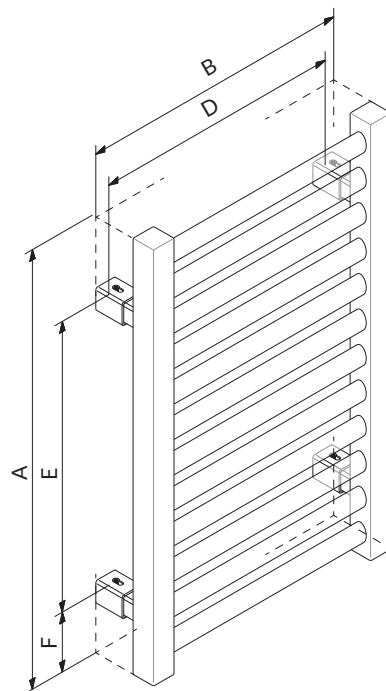
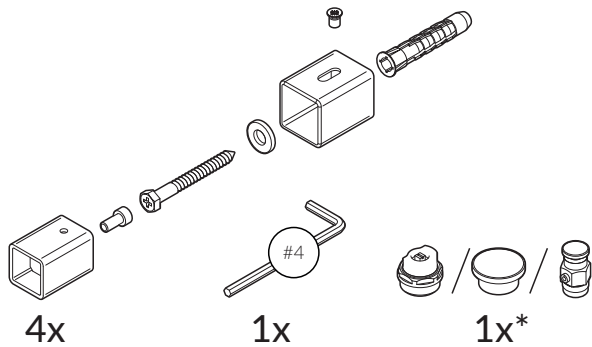
## 6 a/b/c\*



# User Manual

## Mounting bracket MAP 4x

- PL** Instrukcja montażu – mocowanie MAP
- CS** Pokyny k instalaci – konzole zmieni na montážní profily MAP
- DE** Montageanleitung – Wandhalterung MAP
- ES** Instrucción de montaje – soportes MAP
- FR** Instruction du montage – support de montage MAP
- IT** Manuale d'uso – staffa di fissaggio MAP
- NL** Gebruiksaanwijzin – muur bevestiging MAP
- RU** Инструкция монтажа – креплений MAP
- SK** Pokyny k inštalácii – montážne profily MAP



- \* EN Refers to water and dual fuel version
- PL Dotyczy wersji wodnej i wodno-elektrycznej
- CS Týká se vodní a hydroelektrické verze.
- DE Betrifft die Wasser- und Wasser-Elektrischen Versionen
- ES Se refiere a la versión de agua y mixta
- FR Concerne la version hydraulique et mixte
- IT Si riferisce alla versione idronica e mista.
- NL Betreft zowel water- als water/elektrisch verwarmde versies
- RU Касается версии водной и водно-электрической
- SK Týka sa vodnej a hydroelektrickej verzie.